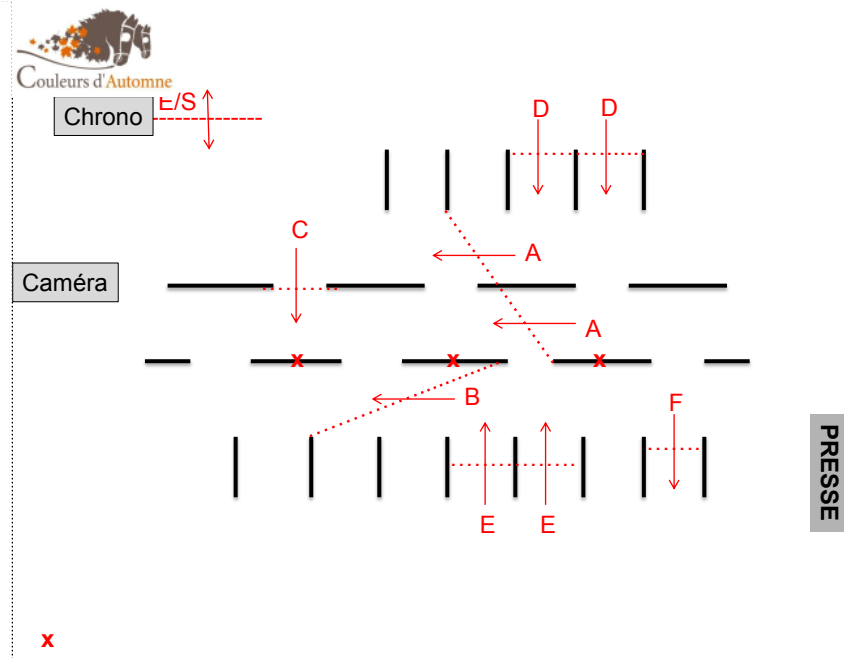


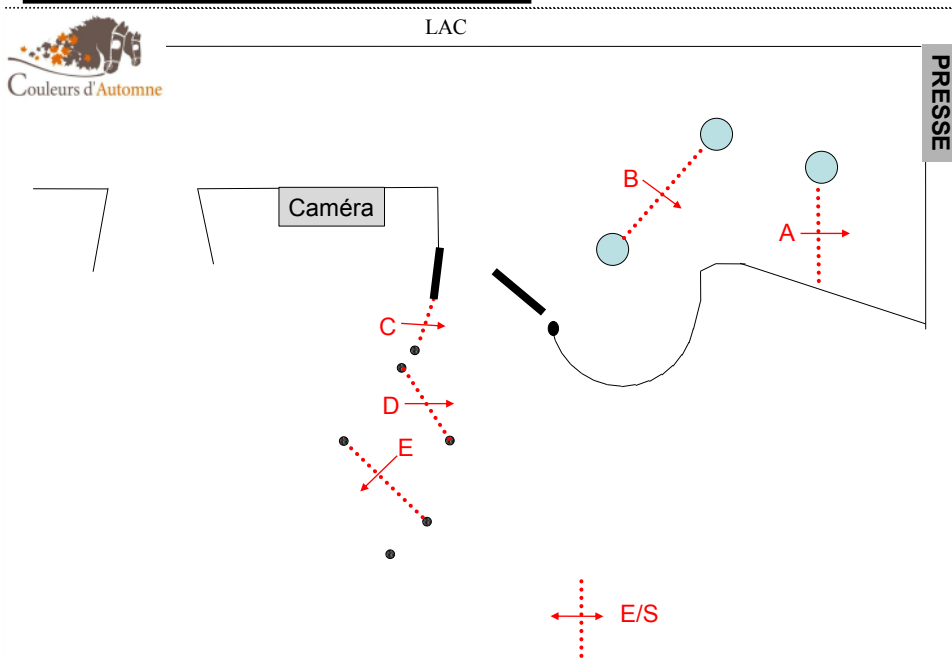
Obstacle 1 : Le Rond du Gué **A - D**

C.ISELI FEI O CD



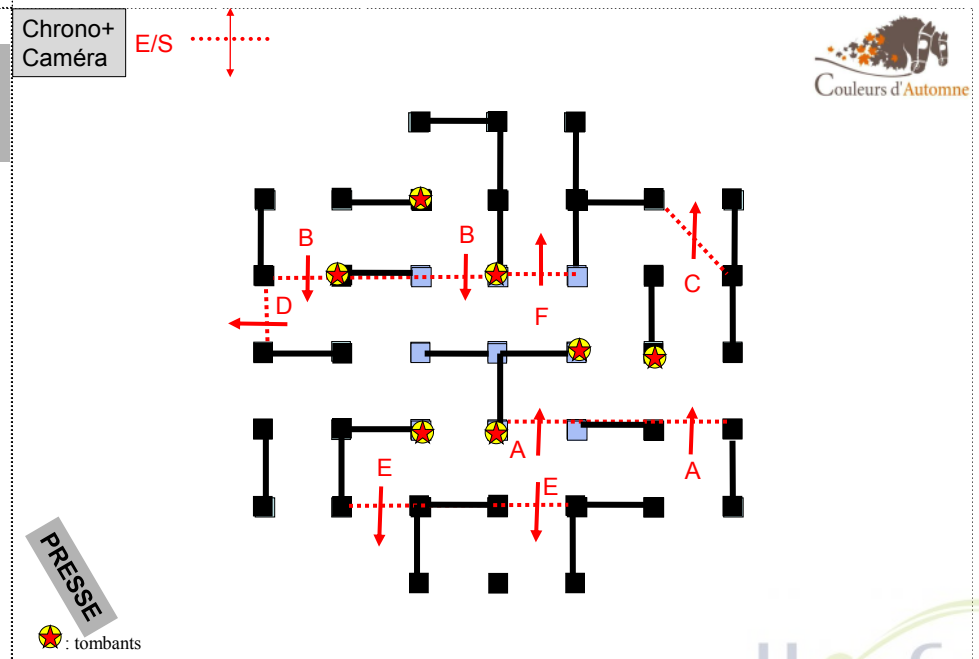
Obstacle 2 : Les buttes **A - F**

C.ISELI FEI O CD



Obstacle 3 : Le Bout du Gué **A - E**

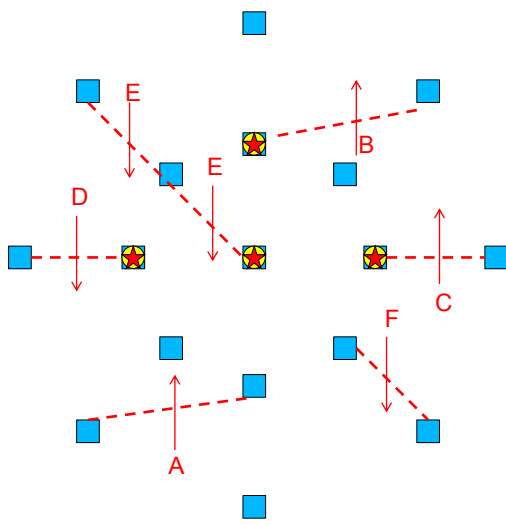
C.ISELI FEI O CD



Obstacle 4 : Le labyrinthe **A - F**

C.ISELI FEI O CD

Chrono+
Caméra



PRESE

: tombants

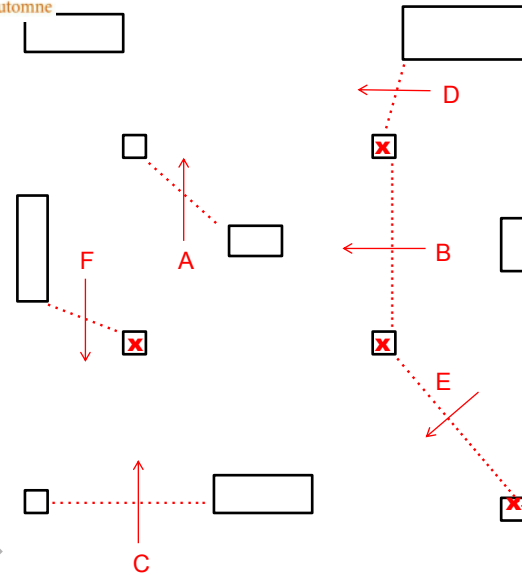
Obstacle 5 : Les Palox Nations A - F

C.ISELI FEI O CD

E/S

Chrono

Caméra

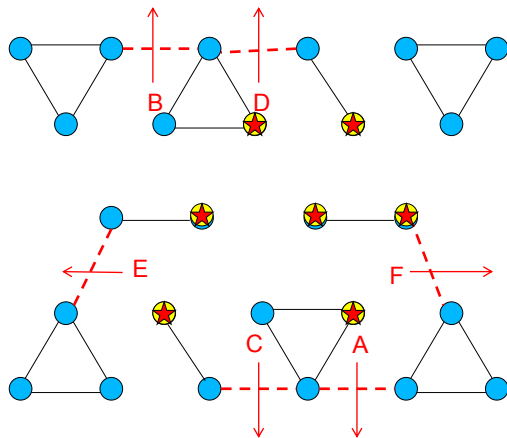


PRESE

Obstacle 6 : Les Maison A - F

C.ISELI FEI O CD

E/S
Chrono



PRESE

: tombants

Obstacle 7 : Les Barriques A - F

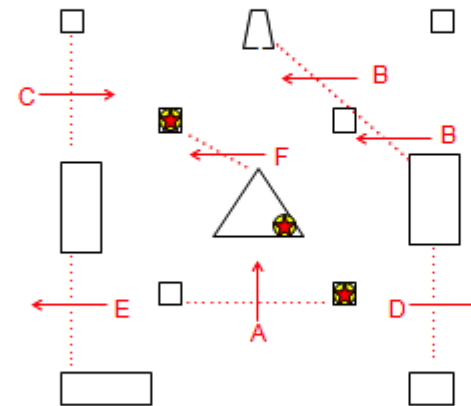
C.ISELI FEI O CD

Chrono

PRESE

Caméra

Caméra



: tombants

Obstacles 8 : le pigeonier A - F